

SERRURE [À PÊNE DORMANT] TACTILE POUR MAISON INTELLIGENTE

# Alfred™



**DB1  
SERIES**

Bonjour,

Merci d'avoir rejoint la famille Alfred. Nous avons écrit ceci pour vous assurer que votre serrure intelligente est aussi facile à configurer qu'à utiliser.

En faisant l'acquisition d'un produit Alfred vous garantisiez votre sécurité, votre tranquillité d'esprit ainsi qu'une facilité d'utilisation. Voici quelques conseils rapides pour vous aider à démarrer:



## INSTALLATION

Alfred est facile d'installation. Utilisez l'application mobile de notre partenaire BILT pour obtenir les détails visuels de l'installation étape par étape et des procédures à suivre sur votre téléphone.



L'application BILT vous guidera étape par étape pour installer votre serrure et régler votre poignet correctement.

Connectez-vous au App Store d'Apple ou au Google Play pour télécharger BILT et rechercher «Alfred».

## TIGE SUPPLÉMENTAIRE

Votre serrure Alfred peut contenir une troisième tige dans la boîte.

Cet élément supplémentaire est fourni pour vous garantir plus de sécurité et pallier à certains défauts de votre porte quand celle-ci n'est pas parfaitement droite par exemple. Ce troisième élément est facile à retirer avec une paire de pinces si vous ne souhaitez pas percer de trous supplémentaires dans votre porte, ou si vous pensez qu'il n'est pas nécessaire.

Pour obtenir des instructions, reportez-vous aux vidéos d'installation de BILT ou au manuel d'instructions fourni avec votre appareil.

## CONTACTEZ-NOUS

Besoin d'aide avec votre serrure intelligente Alfred? Appelez-nous sans frais au **1-833-4-ALFRED** (1-833-425-3733). Ou écrivez-nous à [support@alfredinc.com](mailto:support@alfredinc.com).

## L'APPLICATION POUR MAISON INTELLIGENTE D'ALFRED

Le contrôle et la programmation de votre serrure Alfred est simple avec l'Application Alfred Home App. Assurez-vous de bien la télécharger sur votre appareil iOS ou Android.



# Alfred™

## ÉTAPE 1

Téléchargez l'application Alfred Home pour ajouter, configurer et programmer rapidement votre nouvelle serrure Alfred ainsi que tout autre accessoires. Pour une configuration manuelle, veuillez consulter les étapes 2 et 3.

## ÉTAPE 2

### MODIFIER LE CODE PIN PRINCIPAL PAR DÉFAUT

1. Touchez l'écran pour l'activer.
2. Entrez «\*» deux fois et le code PIN principal par défaut à 8 chiffres (12345678) suivi de «#».
3. Entrez «1 + nouveau code PIN maître + #».
4. Entrez «nouveau code PIN maître + #».

### RÉPONSE DE VERROUILLAGE

**RÉUSSITE:** Le verrou répond avec 2 bips, le voyant vert clignote.

**ÉCHEC:** Le verrou répond avec 3 bips, le voyant rouge clignote.

⚠ Le code PIN principal doit être modifié avant que toute autre programmation puisse commencer.

## ÉTAPE 3

### AJOUTER DES CODES PIN UTILISATEUR

1. Touchez l'écran pour l'activer.
2. Entrez deux fois «\*» et le code PIN principal suivi de «#».
3. Entrez «2 + Numéro d'utilisateur (01-20)» suivi de «#».
4. Entrez le code PIN utilisateur (4 à 10 chiffres) suivi de «#».
5. Répétez l'étape 4 pour confirmer votre code PIN.

### RÉPONSE DE VERROUILLAGE

**RÉUSSITE:** Le verrou répond avec 2 bips, le voyant vert clignote.

**ÉCHEC:** Le verrou répond avec 3 bips, le voyant rouge clignote.

## VERROUILLER

Appuyez sur une touche du clavier et maintenez-la enfoncée pendant 1 seconde.



Vous pouvez également verrouiller votre porte en tournant la molette vers le bord de la porte.

## DÉVERROUILLER

Placez la paume sur le verrou pour allumer le clavier. Entrez le code PIN utilisateur ou le code PIN principal et appuyez sur «#» pour confirmer.



Vous pouvez également déverrouiller votre porte de l'intérieur en tournant la molette à l'opposé du bord de la porte.

⚠ Pour votre sécurité, nous avons défini une règle simple pour le code PIN. Les codes PIN principal et utilisateur ne peuvent pas avoir les attributs suivants:

1. Numéros consécutifs: par exemple: 123456 ou 654321.
2. Numéros dupliqués: par exemple: 111111 ou 222222.
3. Inclure ou être inclus dans d'autres codes PIN existants.

Vous avez encore des questions sur votre nouveau verrou intelligent Alfred?

Veuillez ne pas le retourner au magasin!

Laissez-nous vous aider en premier!

**APPELEZ LE 1-833-4-ALFRED (1-833-425-3733).  
OU, ENVOYEZ-NOUS UN E-MAIL À  
SUPPORT@ALFREDINC.COM**

# Alfred

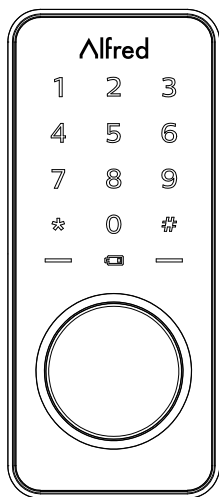
## DB1-A, DB1-B Guide d'installation

Alfred inc. se réserve tous les droits quant à l'interprétation définitive de ces instructions.

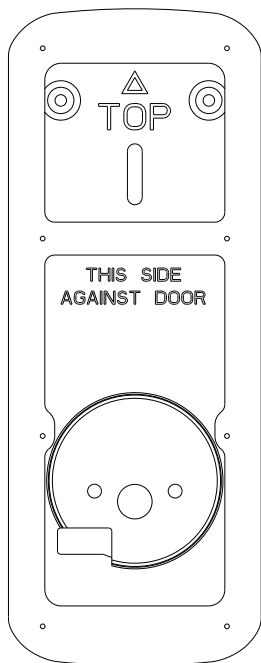
 Les modèles et leurs caractéristiques sont susceptibles d'être modifiés sans préavis.

FR VER 4.0

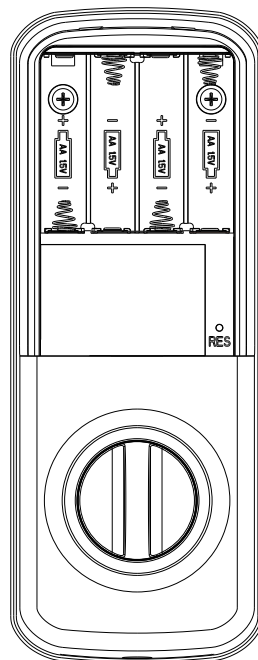
# Composantes



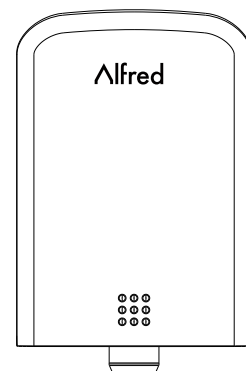
Écusson extérieur



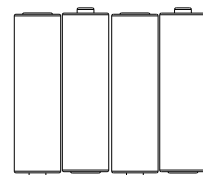
Plaque de fixation



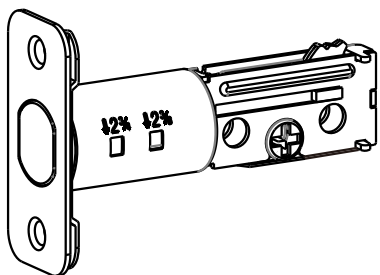
Écusson intérieur



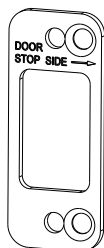
Couvercle de piles



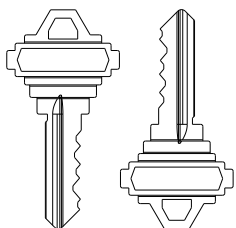
X4  
AA piles alcalines



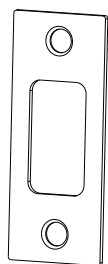
Pêne demi-tour



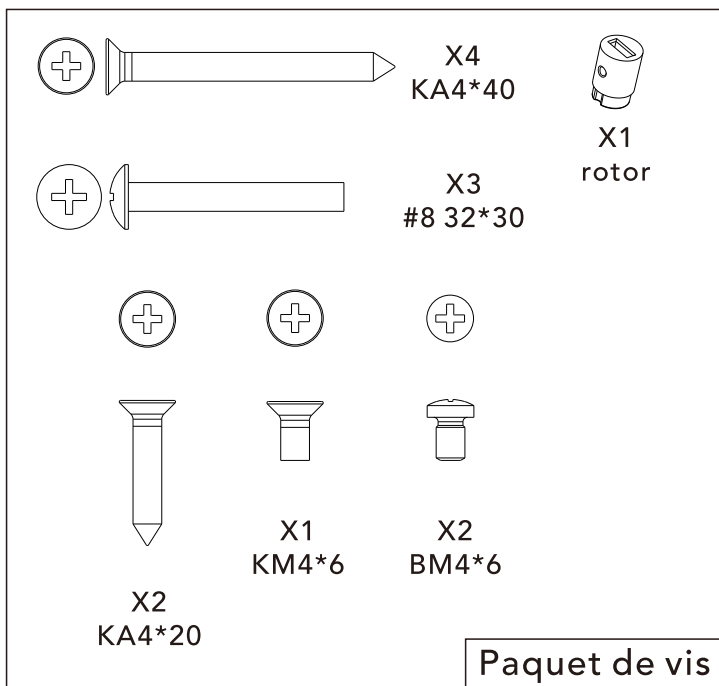
Plaque de renfort



Clés de dépannage X2

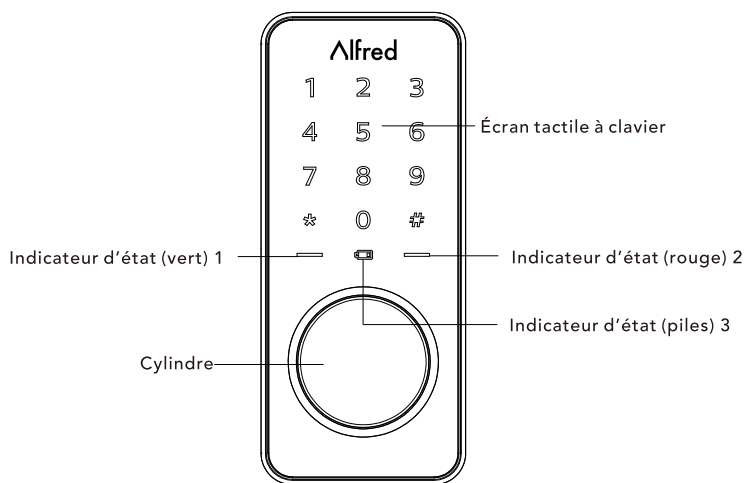


Gâche

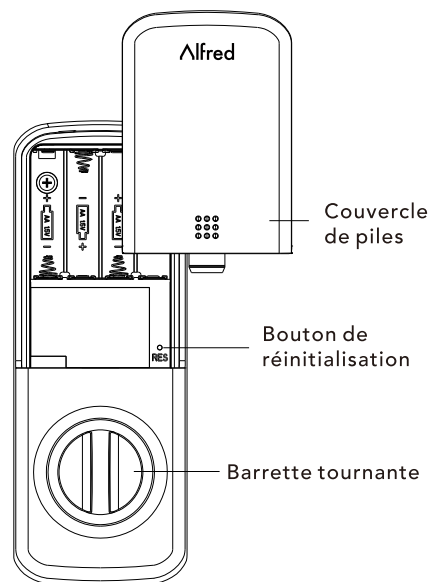


# Caractéristiques

## Écusson extérieur

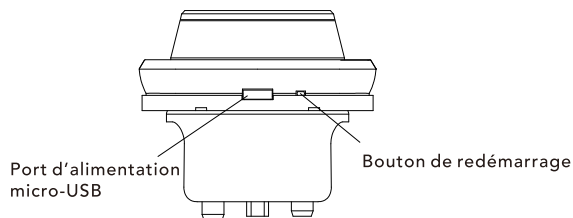


## Écusson intérieur



### Indicateurs d'état

- 1#. Déverrouillage ou réglage réussi.
- 2#. Verrouillage ou échec du réglage.
- 3#. Avertissement de piles faibles



# Préparation aux fins de l'installation

## Outils nécessaires

### Préparation de la porte

1. Scie-cloche de 2-1/8 po (53 mm)
2. Foret de 1 po (26 mm)
3. Mèche de 7/64 po (2,5 mm)
4. Mèche de 3/8 po (10 mm)
5. Ciseau à bois et marteau

### Installation de la serrure

Tournevis Phillips no 2

## PRÉPARATION DE LA SERRURE AUX FINS DE L'INSTALLATION

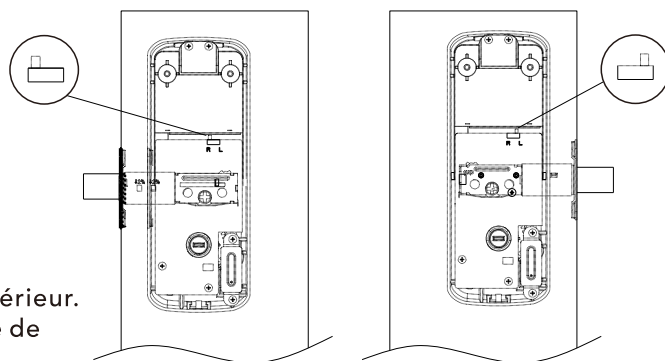
Déballer la serrure

### A. Écusson intérieur

Confirmez l'orientation de la porte.



Un commutateur se trouve au dos de l'écusson intérieur. Le commutateur doit être positionné vers le cadre de porte (voir l'image de droite).

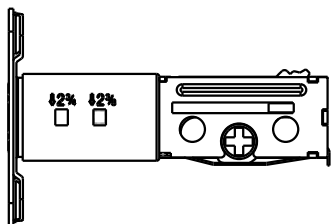


### B. Pêne

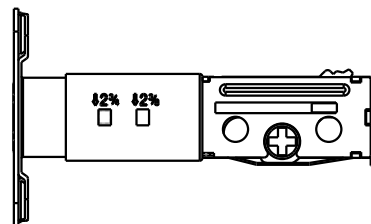
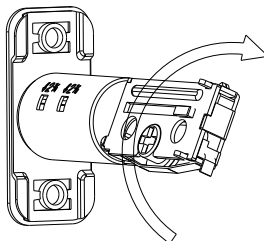
**Note:** Positionnez la distance d'entrée du pêne à 2 3/8 po. Au besoin, tournez le boîtier du pêne et tirez pour régler le recul à 2 3/4 po (voir les images ci-dessous).



Le pêne doit être en position rentrée (déverrouillée) lorsque vous modifiez le recul.



2 3/8



2 3/4

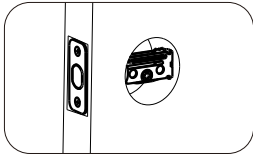
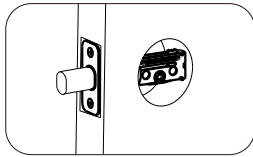
### C. Écusson extérieur

Il doit demeurer assemblé.

# Installation

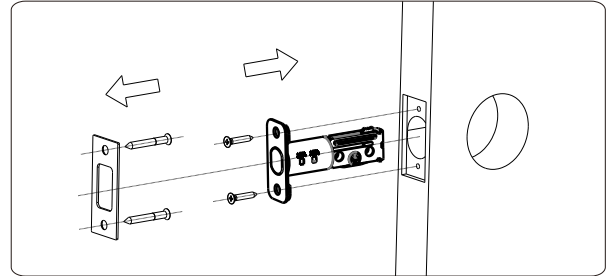
## 1. Installez le pêne dans la porte

 **NOTE:** Le pêne doit être en position rentrée (déverrouillée) durant toute l'installation de la serrure.



## 2. Installez la gâche sur le cadre de porte.

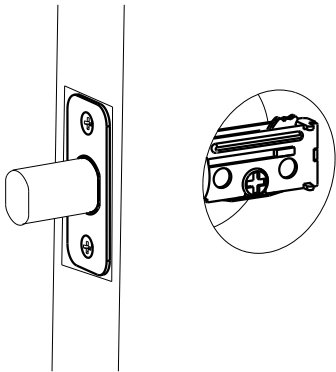
 **NOTE:** Assurez-vous d'aligner le pêne et le centre de la gâche.



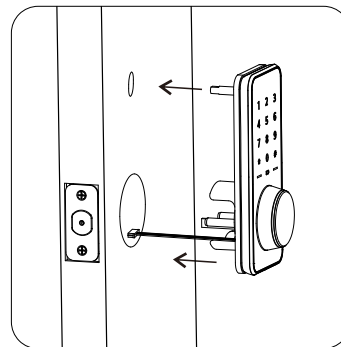
 X4 KA4\*40

 X2 KA4\*20

## 3. Utilisez un tournevis pour vérifier le bon fonctionnement du pêne dormant.



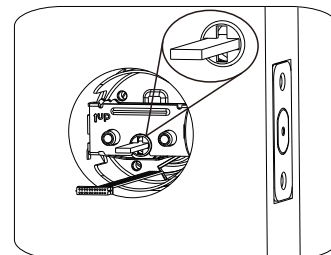
## 4. En maintenant l'écusson extérieur au même niveau que la porte, insérez l'about de clé et le câble dans le trou de la porte.



Alors que vous positionnez l'écusson extérieur, faites passer le câble par le trou de 2 1/8 po de diamètre.



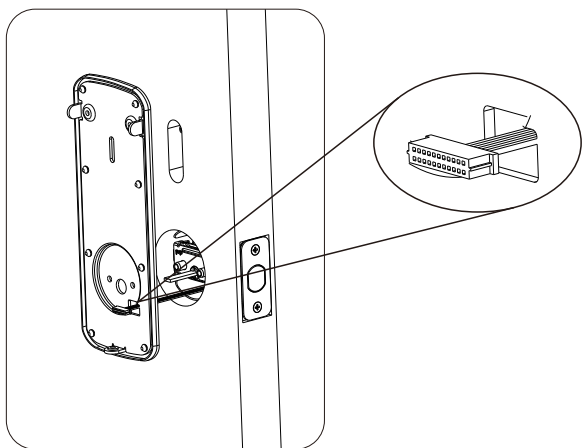
**NOTE:**  
Le câble doit traverser le trou de la porte, sous le pêne.



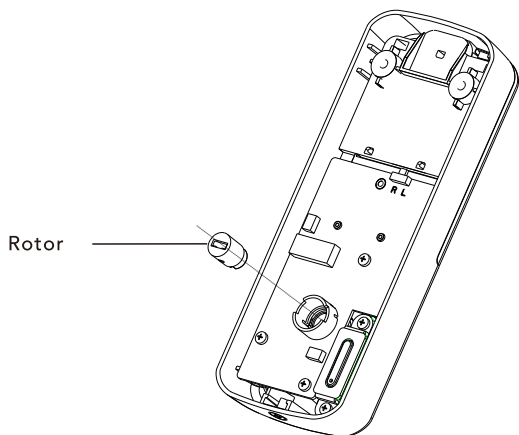
**NOTE:**  
Le pêne doit être en position rentrée (déverrouillée). Notez la position horizontale de l'about de clé.

# Installation

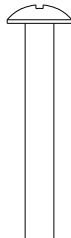
5. Positionnez la plaque de fixation intérieure en faisant d'abord passer le câble et le connecteur par le trou destiné au câble dans la plaque de fixation.



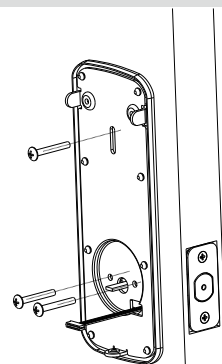
7. Placez le rotor dans le trou de l'écusson intérieur.



6. Fixez les deux assemblages à l'aide de 3 vis no 8-32\*30 en veillant à ce que l'écusson extérieur soit aligné verticalement. Serrez le tout solidement à l'aide du tournevis Phillips no 2.



#8-32\*30

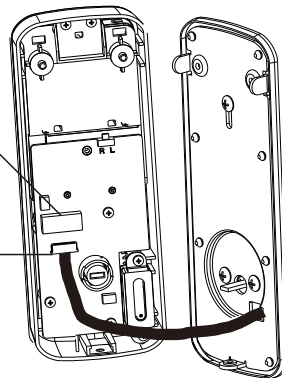


**! NOTE:** Ne vissez pas trop fermement.

8. Fixez le faisceau de câbles au circuit imprimé de l'écusson intérieur en alignant les encoches situées sur le dessus du raccord de câble et les fentes du connecteur du circuit imprimé. Enfoncez le connecteur fermement à l'aide de vos pouces jusqu'à ce qu'il soit bien placé.

Connecteur de circuit imprimé

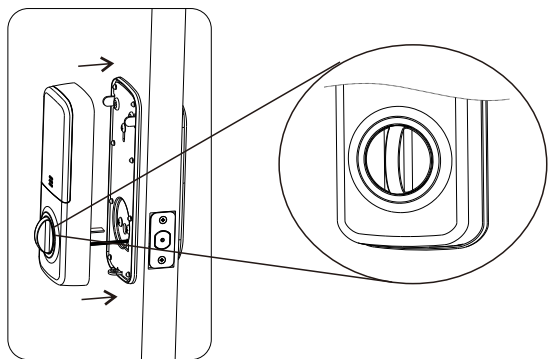
Raccord de câble





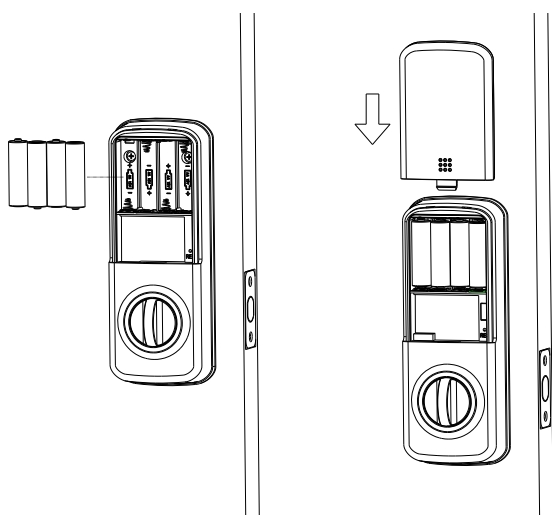
# Installation

9. Installez l'écusson intérieur dans la plaque de fixation intérieure.



**NOTE:** Prenez note de la position horizontale de l'about pendant que vous insérez l'écusson intérieur (la barrette tournante doit être à la verticale).

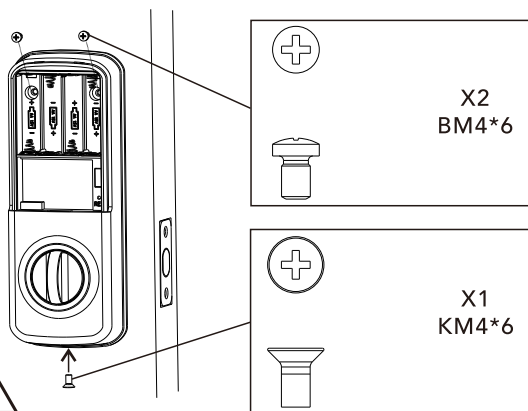
11. Insérez 4 piles alcalines AA.  
La serrure s'active et l'écran tactile s'allume.  
Installez ensuite le couvercle de piles.



Félicitations, vous avez installé le pêne dormant à écran tactile DB1 Alfred !

Retournez la feuille pour connaître les instructions permettant de programmer et de personnaliser le produit.

10. Fixez l'ensemble à l'aide de vis passant de l'écusson intérieur à la plaque de fixation.



**NOTE:** Testez l'assemblage à l'aide de la clé de dépannage et de la barrette tournante avant d'installer les piles afin de vérifier si le pêne fonctionne bien.